



# VALOR®1000

Компактные настольные весы



## **Надежные весы для взвешивания продуктов питания в сухих условиях**

Надежные весы серии Valor 1000 предназначены для выполнения типовых операций взвешивания. Конструкция весов соответствует требованиям безопасности продуктов питания и имеет сертификат NSF. Большой ЖК-дисплей с подсветкой и две кнопки управления обеспечивают удобство эксплуатации весов Valor 1000. Время работы с питанием от батареи — до 1500 ч.

### **Стандартный набор функций:**

- **Простота очистки, соответствие гигиеническим требованиям**  
Весы, сертифицированные NSF (Государственное санитарное управление США), соответствуют требованиям HACCP, имеют корпус из АБС-пластика и весовую платформу из нержавеющей стали. Valor 1000 можно использовать для приготовления пищевых продуктов и дозирования.
- **Низкое энергопотребление для непрерывного использования**  
Экономия на элементах питания. Благодаря экономичному энергопотреблению весы могут работать с питанием от батареи до одного года или 1500 ч.
- **Простое управление с использованием двух кнопок**  
Интуитивное двухкнопочное управление в режиме контрольного взвешивания упрощает выполнение повторяющихся операций и повышает эффективность работы.

Компактные настольные весы **VALOR®1000 — V12P**

Модель	V12P3	V12P6	V12P15	V12P30
Максимальная нагрузка x разрешение	3 кг × 0,0005 кг 3000 г × 0,5 г	6 кг × 0,001 кг 6000 г × 1 г	15 кг × 0,002 кг 15 000 г × 2 г	30 кг × 0,005 кг 30 000 г × 5 г
Максимальное разрешение	1: 6000	1: 6000	1: 7500	1: 6000
Единицы измерения	г, кг, фунт, унция, фунт:унция			
Режимы работы весов	Взвешивание			
Диапазон тарирования	До максимальной нагрузки с вычитанием			
Время стабилизации	≤ 2 с			
Требования к электропитанию	Сетевой адаптер (в комплекте), четыре щелочные батареи типа D (приобретаются отдельно)			
Калибровка	Цифровая, с использованием внешних калибровочных гирь			
Время работы от батареи	1500 ч (при отключенной подсветке)			
Конструкция	Корпус и весовая платформа из АБС-пластика. Весовая платформа из нержавеющей стали (опция).			
Допустимая перегрузка	150 % от максимальной нагрузки			
Рекомендованный диапазон температур	0...40 °C			
Дисплей	Один ЖК-дисплей с белой подсветкой			
Размер дисплея	25,4 мм			
Размер платформы	245 × 190 мм			
Размеры весов (Ш × Г × В)	260 × 270 × 122 мм			
Размеры упаковки (Ш × Г × В)	319 × 319 × 175 мм			
Масса весов без упаковки	2,5 кг			
Масса весов в упаковке	3,1 кг			

**Прочие стандартные функции и возможности**

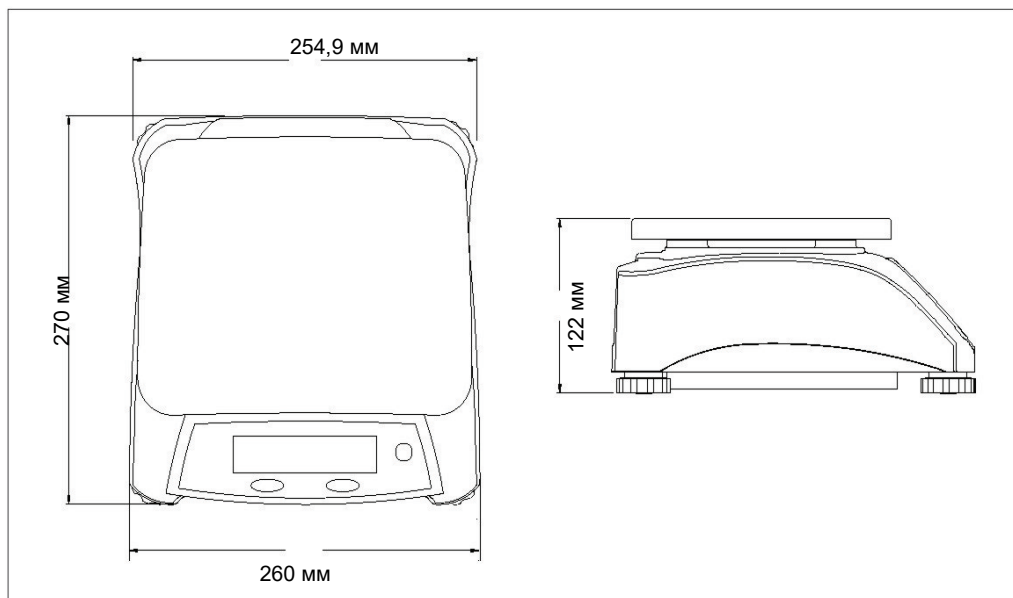
ПО для внешней цифровой калибровки, встроенный пузырьковый индикатор уровня и регулируемые опоры, возможность автоматического выключения, выбор единиц измерения, ручки для переноски.

**Соответствие стандартам**

- **Безопасность изделия:** сетевой адаптер с сертификатом UL; IEC/EN 61010-1.
- **Электромагнитная совместимость:** IEC/EN 61326–1 класс В, основные требования.
- **Пищевое оборудование:** ANSI/NSF 169.
- **Маркировка соответствия стандартам:** CE; NSF; RCM; WEEE.

**Принадлежности**

Платформа из нержавеющей стали, 193 × 225 мм.....	30559102	Чехол для защиты во время работы (10 шт.)....	30559106
Чехол для защиты во время работы (1 шт.).....	30559105	Адаптер, 10 Вт, 12 В пост. тока, корпус.....	46001812
Платформа из нержавеющей стали, 300 × 225 мм.....	30559107	Вилка европейского стандарта.....	46001774

**Габаритные размеры****ОХАУС СНГ**

Москва 101000, Сретенский  
бульвар, 6/1, офис 6  
Тел.: +7 (495) 621-48-97  
Продажи: ru.sales@ohaus.com  
Сервис: ru.service@ohaus.com  
Маркетинг: ru.marketing@ohaus.com  
[www.ohaus.com](http://www.ohaus.com)

Представительство в странах СНГ  
**ISO 9001:2015**  
Зарегистрированная система  
управления качеством

